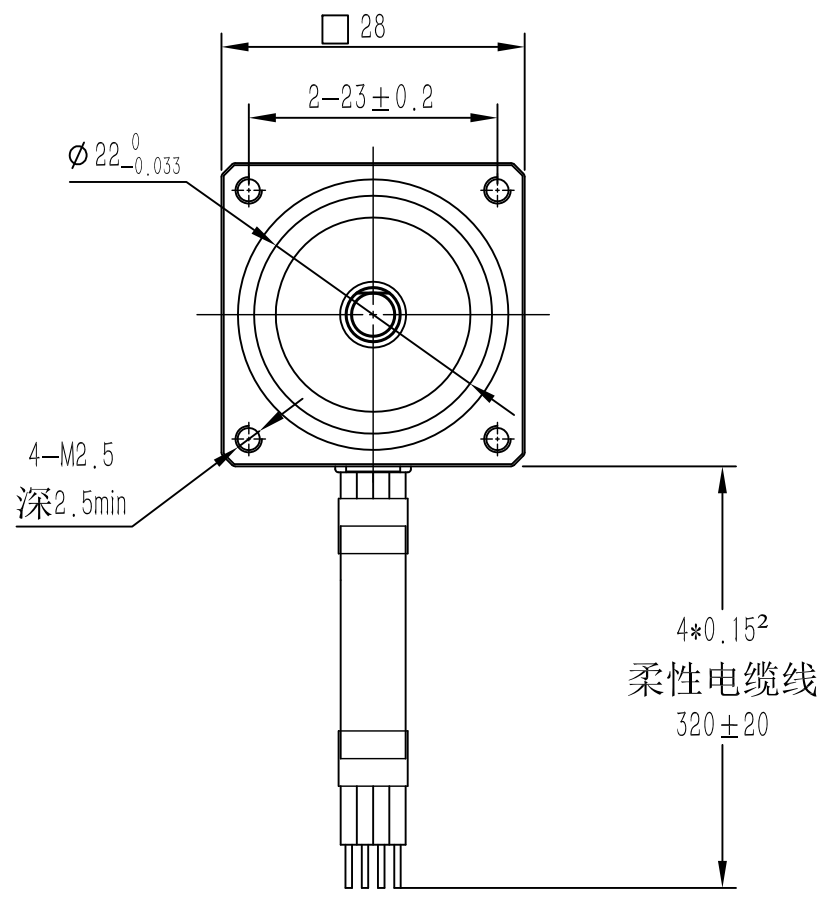
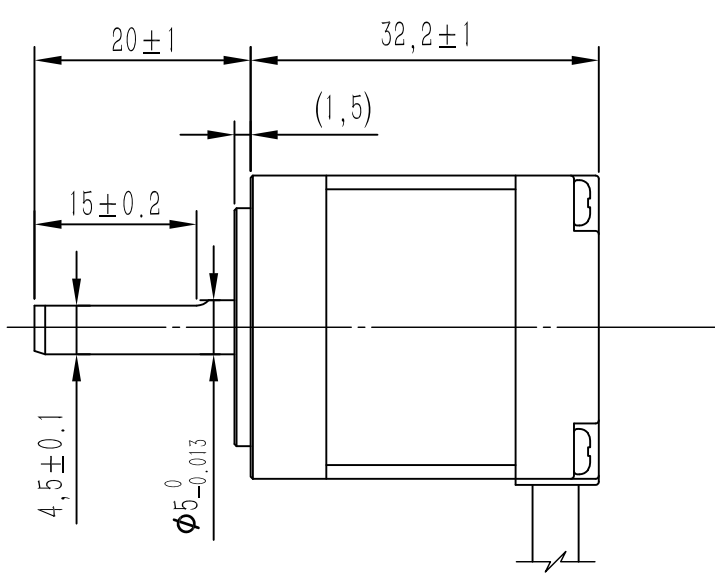
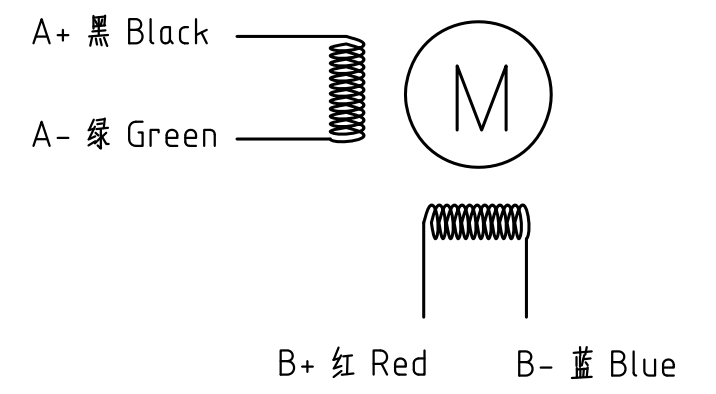


标记(Mark)	处数(No.)	更改文件号File change No)	更改内容Content changed)	签名(Signature)	日期(Date)

Dimension: (Unit: mm)



Motor Connetions:



Common Rating

Step angle	1.8°
Position accuracy	1.8±0.09°
Dielectric strength	500VAC 1min
Insulation resistance	100MOhm(500VDC)
Insulation class	B
Temp rise(Max)	80K
Radial play	Max.0.02mm(Load 450g)
Axial play	Max.0.08mm(Load 900g)

Specification:

Current/phase	0.9 A
Voltage	2.3 V
DC Resistance/phase ±10%	2.5 Ω
Inductance/phase ±20%	2.5 mH
Holding torque	0.06 N•M
Detent torque	0.018 N•M
Inertia	0.009 kg•cm ²
Weight	0.11 kg

技术要求:
 1、未注形位公差按GB/T 1184-K;
 2、未注尺寸公差按GB/T 1804-m。
 (除非另外指定)

设计 Designed		标准化 Standardized		材料(Material):	名称(Title)	步进电机
制图 Drawn					型号(Model)	28CM006 MS20
校对 Proofread		审核 Checked		重量(Weight)/g:	图号(DWG No.)	LS-28CM006 MS20
工艺 Processed		批准 Approved		阶段标记(Stage Mark)	料号(Part No.)	
表单编号 Form No.	LS-QP-46-09A	版本/版次 Edition/Serial NO.	A/01	共1页第1页 Page 1 of 1	比例(Scale)	1:1

